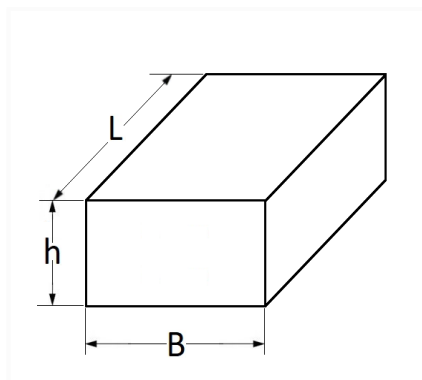


1 Allée des Bouleaux -F-95110 SANNOIS
 +33 (0)1 39 98 55 00
 info@restagraf.com

AGRAFE DE JOINT



Code article	Nb de références	Nb de pièces	Conditionnement
130328	1	6	SACHET



Informations techniques	
L	20.1 mm
B	5.3 mm
h	13.3 mm

Matières

POLYACETAL

Correspondances constructeurs*

HYUNDAI	8213422000	KIA	8213422000
---------	------------	-----	------------

* Informations non contractuelles données à titre indicatif