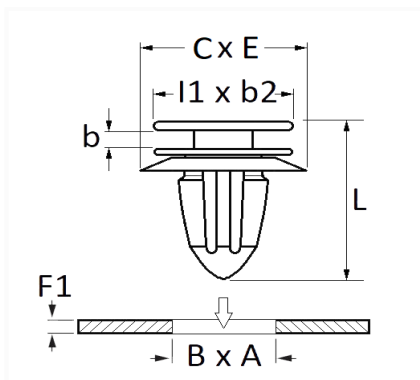


1 Allée des Bouleaux -F-95110 SANNOIS  
 +33 (0)1 39 98 55 00  
 info@restagraf.com

## AGRAFE DE MOULURE 9,2 x 10 mm



Code article	Nb de références	Nb de pièces	Conditionnement
130313	1	15	SACHET



Informations techniques	
l1	14 mm
b2	17.9 mm
C	20.1 mm
E	16 mm
b	2 mm
L	16 mm
B	9.2 mm
A	10 mm
F1	0.7→2 mm

### Matières

POLYACETAL

### Correspondances constructeurs\*

HYUNDAI	87756D3000	KIA	87756D3000
---------	------------	-----	------------

\* Informations non contractuelles données à titre indicatif