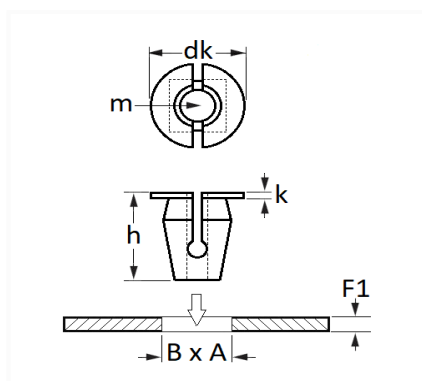


1 Allée des Bouleaux -F-95110 SANNOIS  
 +33 (0)1 39 98 55 00  
 info@restagraf.com

## ÉCROU PLASTIQUE Ø 6 mm



Code article	Nb de références	Nb de pièces	Conditionnement
130304	1	8	SACHET



Informations techniques	
dk	18.1 mm
k	2 mm
h	18.3 mm
m	Vis Matériaux Tendres Ø 6 mm
B	8.5 mm
A	8.5 mm
F1	0.7→1 mm

### Matières

POLYAMIDE 6

### Correspondances constructeurs\*

HYUNDAI	8691022000	KIA	8691022000
---------	------------	-----	------------

Correspondances constructeurs*			
SUBSTITUABLE À TOYOTA	9018906029	SUBSTITUABLE À TOYOTA	9018906084
SUBSTITUABLE À TOYOTA	9018906116	SUZUKI	0914805035

\* Informations non contractuelles données à titre indicatif

---