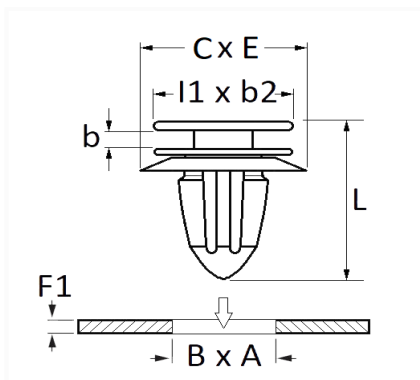


1 Allée des Bouleaux -F-95110 SANNOIS
 +33 (0)1 39 98 55 00
 info@restagraf.com

AGRAFE DE MOULURE 10,5 x 12 mm



Code article	Nb de références	Nb de pièces	Conditionnement
130303	1	16	SACHET



Informations techniques	
l1	17.9 mm
b2	16 mm
C	20 mm
E	18.1 mm
b	2.1 mm
L	21.6 mm
B	10.5 mm
A	12 mm
F1	0.7→2 mm

Matières

POLYACETAL

Correspondances constructeurs*

HYUNDAI	877583L000	KIA	877583L000
---------	------------	-----	------------

* Informations non contractuelles données à titre indicatif