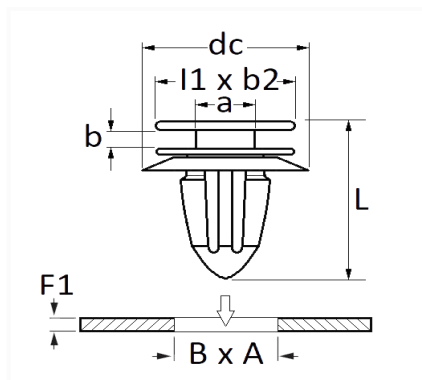


1 Allée des Bouleaux -F-95110 SANNOIS
 +33 (0)1 39 98 55 00
 info@restagraf.com

AGRAFE DE MOULURE 6,2 x 10,2 mm OB



Code article	Nb de références	Nb de pièces	Conditionnement
130296	1	12	SACHET



Informations techniques		
l1		17 mm
b2		9 mm
b		1.6 mm
a		5 mm
B		6.2 mm
A		10.2 mm
F1		0.65 mm

Matières

POLYACETAL COPOLYMERE

Correspondances constructeurs*

CITROËN - PEUGEOT 9836946780

* Informations non contractuelles données à titre indicatif