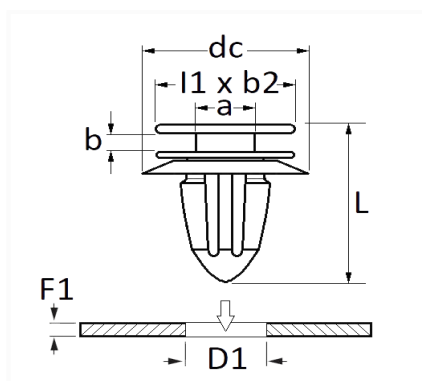


1 Allée des Bouleaux -F-95110 SANNOIS
 +33 (0)1 39 98 55 00
 info@restagraf.com

AGRAFE DE MOULURE Ø 8,8 mm



Code article	Nb de références	Nb de pièces	Conditionnement
130259	1	16	SACHET



Informations techniques	
l1	16 mm
b2	13.1 mm
dc	22 mm
b	1.8 mm
a	4 mm
L	19.3 mm
D1	8.8 mm
F1	0.7 → 0.9 mm

Matières

POLYACETAL ET ELASTOMERE

Correspondances constructeurs*

VOLKSWAGEN

WHT008801

* Informations non contractuelles données à titre indicatif