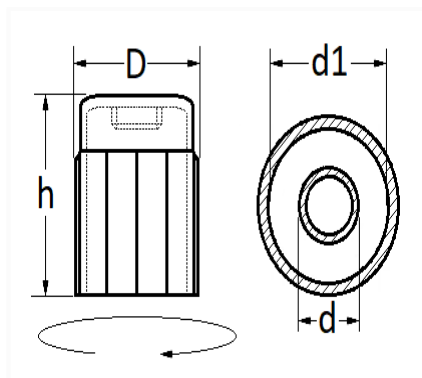


1 Allée des Bouleaux -F-95110 SANNOIS
 +33 (0)1 39 98 55 00
 info@restagraf.com

BOUCHON HAUTE PRESSION CIRCUIT DE CLIMATISATION (R134A)



Code article	Nb de références	Nb de pièces	Conditionnement
2190	1	15	SACHET
217990	1	1	BLISTER



Informations techniques	
h	19.6 mm
D	19.4 mm
d1	16.5 mm
d	M8 x 1.00

Matières

POLYAMIDE

Correspondances constructeurs*

CITROËN	6457XK	DS AUTOMOBILES	6457XK
---------	--------	----------------	--------

Correspondances constructeurs*

OPEL (Stellantis)	6457XK	PEUGEOT	6457XK
-------------------	--------	---------	--------

* Informations non contractuelles données à titre indicatif
