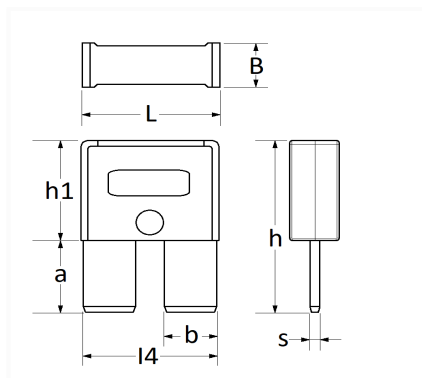


1 Allée des Bouleaux -F-95110 SANNOIS  
 +33 (0)1 39 98 55 00  
 info@restagraf.com

## ASSORTIMENT DE FUSIBLES PLAT MAXI COMPACT 25A → 60A



Code article	Nb de références	Nb de pièces	Conditionnement
17986	6	6	SACHET



Informations techniques		
L		16.2 mm
B		6.5 mm
h		20 mm
h1		11.5 mm
a		8.5 mm
b		6.3 mm
l4		15.45 mm
s		0.81 mm
Intens.		25 → 60 A

### Matières

CUIVRE ÉTAMÉ