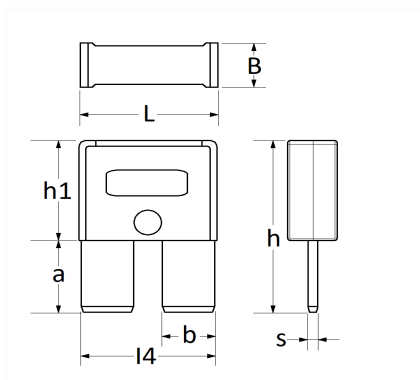


1 Allée des Bouleaux -F-95110 SANNOIS
 +33 (0)1 39 98 55 00
 info@restagraf.com

FUSIBLE PLAT MAXICOMPACT 60A



| Code article | Nb de références | Nb de pièces | Conditionnement |
|--------------|------------------|--------------|-----------------|
| 17508 | 1 | 5 | SACHET |
| 217508 | 1 | 2 | BLISTER |



| Informations techniques | |
|-------------------------|----------|
| L | 16.2 mm |
| B | 6.5 mm |
| h | 20 mm |
| h1 | 11.5 mm |
| a | 8.5 mm |
| b | 6.3 mm |
| l4 | 15.45 mm |
| s | 0.81 mm |
| Intens. | 60 A |

Matières

CUIVRE ÉTAMÉ

Correspondances constructeurs*

| | | | |
|---------|------------|----------------|------------|
| CITROËN | 9836333380 | DS AUTOMOBILES | 9836333380 |
|---------|------------|----------------|------------|

Correspondances constructeurs*

| | | | |
|-------------------|------------|---------|------------|
| OPEL (Stellantis) | 9836333380 | PEUGEOT | 9836333380 |
|-------------------|------------|---------|------------|

* Informations non contractuelles données à titre indicatif
