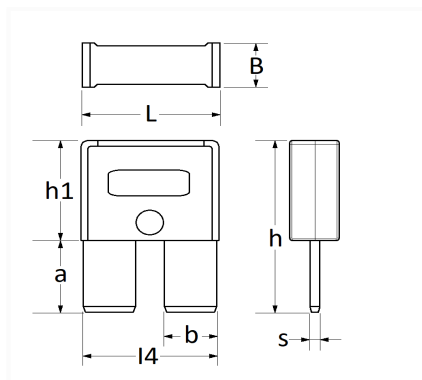


1 Allée des Bouleaux -F-95110 SANNOIS  
 +33 (0)1 39 98 55 00  
 info@restagraf.com

## FUSIBLE PLAT MAXICOMPACT 35A



Code article	Nb de références	Nb de pièces	Conditionnement
17505	1	5	SACHET
217505	1	2	BLISTER



Informations techniques		
L		16.2 mm
B		6.5 mm
h		20 mm
h1		11.5 mm
a		8.5 mm
b		6.3 mm
l4		15.45 mm
s		0.81 mm
Intens.		35 A

### Matières

CUIVRE ÉTAMÉ

### Correspondances constructeurs\*

CITROËN	9836304580	DS AUTOMOBILES	9836304580
---------	------------	----------------	------------

Correspondances constructeurs\*

OPEL (Stellantis)	9836304580	PEUGEOT	9836304580
-------------------	------------	---------	------------

\* Informations non contractuelles données à titre indicatif

---