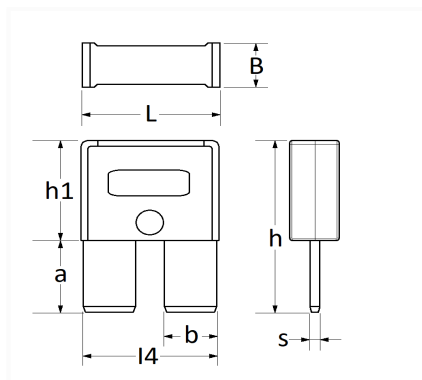


## FUSIBLE PLAT MAXICOMPACT 25A



Code article	Nb de références	Nb de pièces	Conditionnement
17503	1	5	SACHET
217503	1	2	BLISTER



Informations techniques	
L	16.2 mm
B	6.5 mm
h	20 mm
h1	11.5 mm
a	8.5 mm
b	6.3 mm
l4	15.45 mm
s	0.81 mm
Intens.	25 A

### Matières

CUIVRE ÉTAMÉ

### Correspondances constructeurs\*

CITROËN	9836304380	DS AUTOMOBILES	9836304380
---------	------------	----------------	------------

Correspondances constructeurs\*

OPEL (Stellantis)	9836304380	PEUGEOT	9836304380
-------------------	------------	---------	------------

\* Informations non contractuelles données à titre indicatif

---