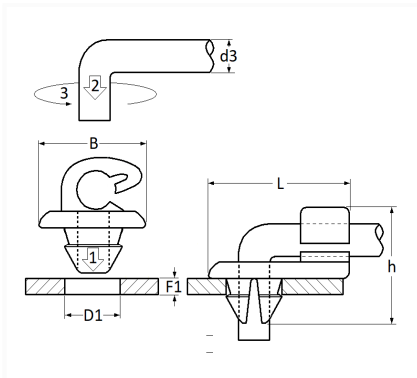


AGRAFE DE TRINGLE Ø 4 mm SERRURE DE PORTE


Code article	Nb de références	Nb de pièces	Conditionnement
10979	1	6	SACHET



Informations techniques	
L	17 mm
B	11 mm
h	17.5 mm
d3	4 mm
D1	5.9 → 6 mm
F1	2.5 mm

Matières

POLYAMIDE 6

Correspondances constructeurs*

OPEL (GM) N° Catalogue	138430	OPEL (GM) N° de Pièce	90481940
------------------------	--------	-----------------------	----------

* Informations non contractuelles données à titre indicatif