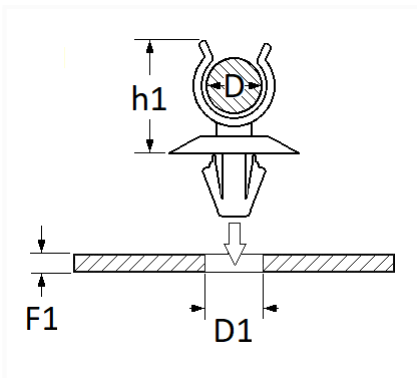


**SUPPORT DE TUBE Ø 10 mm 1 LOGEMENT**


Code article	Nb de références	Nb de pièces	Conditionnement
10882	1	4	SACHET



Informations techniques	
D	6 → 8 mm
F1	0.8 mm

**Matières**

POLYACETAL COPOLYMERE

**Correspondances constructeurs\***

OPEL (GM) N° Catalogue	1180216	OPEL (GM) N° de Pièce	90246867
------------------------	---------	-----------------------	----------

\* Informations non contractuelles données à titre indicatif