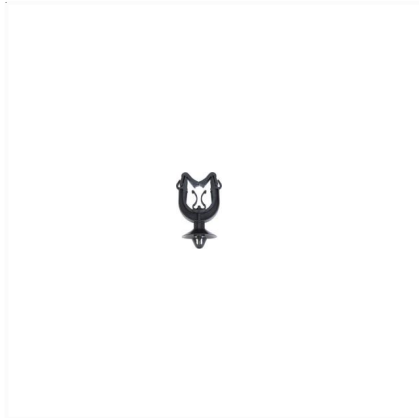
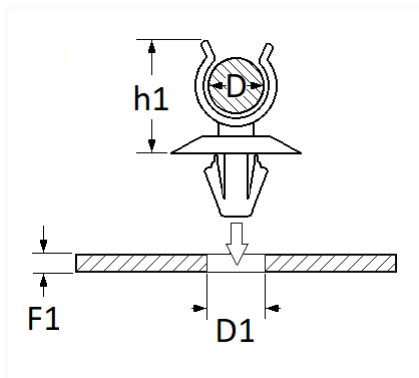


**SUPPORT DE TUBE Ø 8,5 mm 1 LOGEMENT**


Code article	Nb de références	Nb de pièces	Conditionnement
9055	1	4	SACHET



Informations techniques	
D	9 → 15 mm
h1	47.5 mm
D1	8.2 mm
F1	0.7 → 3 mm

**Matières**

POLYACETAL

**Correspondances constructeurs\***

RENAULT

7703079779

\* Informations non contractuelles données à titre indicatif