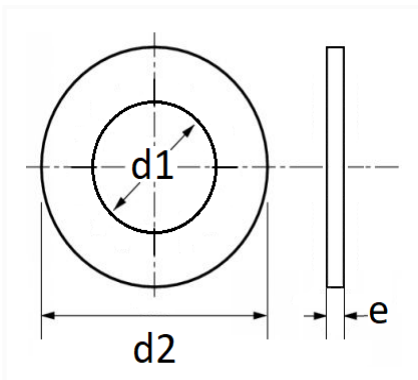


1 Allée des Bouleaux -F-95110 SANNOIS  
 +33 (0)1 39 98 55 00  
 info@restagraf.com

EINSPRITZ-DUESE DICHTUNG Ø 7,3 x 16 x 1,5



Item code	Number of References	Number of pieces	Conditioning
7729	1	4	BEUTEL



Technical informations	
d1	7.3 mm
d2	16 mm
e	1.50 mm

Materials
KUPFER

Manufacturer correspondence*			
ERSETZBAR FÜR CITROËN	198143	ERSETZBAR FÜR PEUGEOT	198143

Manufacturer correspondence*			
FIAT	9401981969	FORD Finis	1318562
FORD Werksnummer	3M5Q9E568BB	LAND ROVER	LR000684
PEUGEOT / CITROËN	198143	PEUGEOT / CITROËN	198196
VOLVO	30725238		

\* Non contractual information given as indication

---