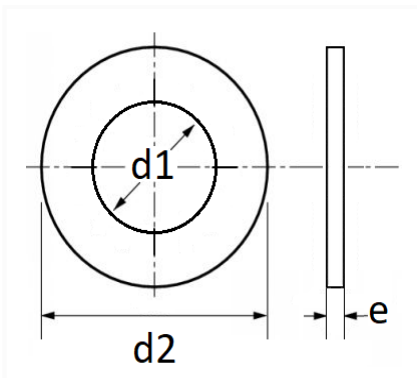


**JOINT D'INJECTEUR MOTEUR Ø 7,3 x 16 x 2,45**


Code article	Nb de références	Nb de pièces	Conditionnement
7724	1	4	SACHET



Informations techniques	
d1	7.3 mm
d2	16 mm
e	2.45 mm

**Matières**

CUIVRE

**Correspondances constructeurs\***

CITROËN	198173	FIAT	9648766780
---------	--------	------	------------

Correspondances constructeurs\*

PEUGEOT

198173

\* Informations non contractuelles données à titre indicatif

---