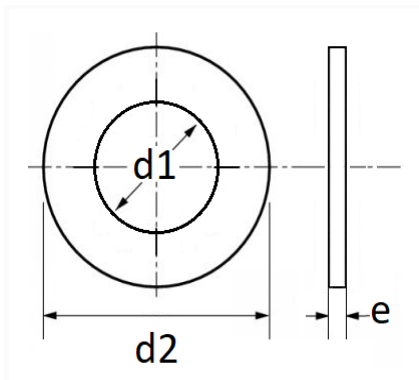


JOINT D'INJECTEUR MOTEUR Ø 7,3 x 16 x 2,25


Code article	Nb de références	Nb de pièces	Conditionnement
7710	1	4	SACHET



Informations techniques	
d1	7.3 mm
d2	16 mm
e	2.25 mm

Matières

CUIVRE ÉTAMÉ

Correspondances constructeurs*

CITROËN - PEUGEOT	198177	FIAT	9659662680
-------------------	--------	------	------------

* Informations non contractuelles données à titre indicatif