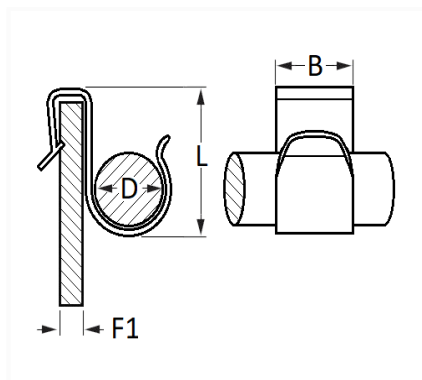


1 Allée des Bouleaux -F-95110 SANNOIS
 +33 (0)1 39 98 55 00
 info@restagraf.com

AGRAFE MÉTAL Ø 7 → 8 mm FIXATION DE CÂBLAGE



Code article	Nb de références	Nb de pièces	Conditionnement
263	1	25	SACHET



Informations techniques	
L	10.5 mm
B	10 mm
h	11 mm
D	7 → 8 mm
F1	1.5 mm

Matières

ACIER

Correspondances constructeurs*

CITROËN - PEUGEOT	6987Q9	RENAULT	7703078041
-------------------	--------	---------	------------

* Informations non contractuelles données à titre indicatif