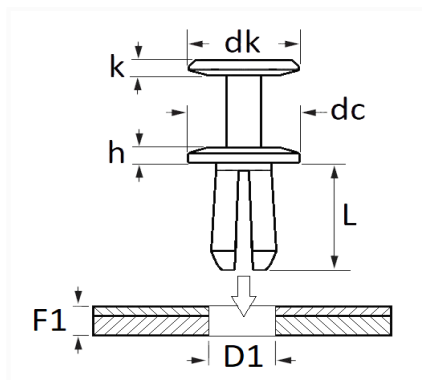


**RIVET PLASTIQUE Ø 6,5 mm**


Code article	Nb de références	Nb de pièces	Conditionnement
9703	1	8	SACHET
42603	1	100	BOÎTE
229703	1	4	BLISTER



Informations techniques	
dk	12 mm
k	1.5 mm
dc	22 mm
h	1.5 mm
L	13.8 mm
D1	6.5 mm
F1	3.8 → 6 mm

**Matières**

POLYAMIDE 6

**Correspondances constructeurs\***

CITROËN - PEUGEOT	699783	CITROËN - PEUGEOT	6997T2
-------------------	--------	-------------------	--------

Correspondances constructeurs\*

OPEL (Stellantis)

3636751

\* Informations non contractuelles données à titre indicatif

---