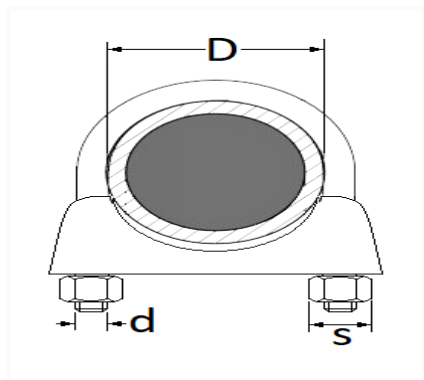


BRIDE D'ÉCHAPPEMENT EN U Ø 48 mm


Code article	Nb de références	Nb de pièces	Conditionnement
1977	1	10	BOÎTE
977	1	2	SACHET



Informations techniques	
D	48 mm
d	M8 x 1.25
s	13 mm

Matières

ACIER