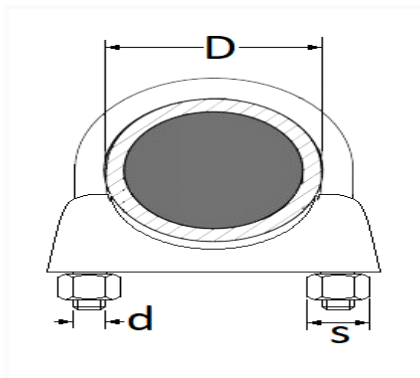


1 Allée des Bouleaux -F-95110 SANNOIS  
 +33 (0)1 39 98 55 00  
 info@restagraf.com

## BRIDE D'ÉCHAPPEMENT EN U Ø 42 mm



Code article	Nb de références	Nb de pièces	Conditionnement
1975	1	10	BOÎTE
975	1	2	SACHET



Informations techniques	
D	42 mm
d	M8 x 1.25
s	13 mm

Matières

ACIER