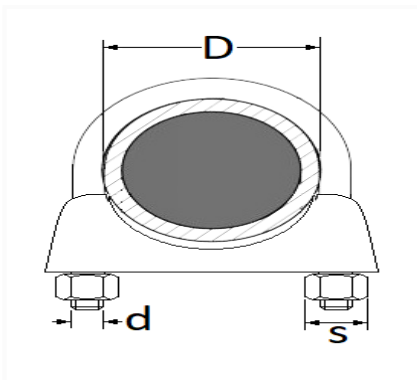


BRIDE D'ÉCHAPPEMENT EN U Ø 54 mm



| Code article | Nb de références | Nb de pièces | Conditionnement |
|--------------|------------------|--------------|-----------------|
| 979 | 1 | 2 | SACHET |
| 1979 | 1 | 10 | BOÎTE |



| Informations techniques | |
|-------------------------|-----------|
| D | 54 mm |
| d | M8 x 1.25 |
| s | 13 mm |
| | |
| | |
| | |
| | |
| | |
| | |
| | |

| |
|----------|
| Matières |
|----------|

| |
|-------|
| ACIER |
|-------|