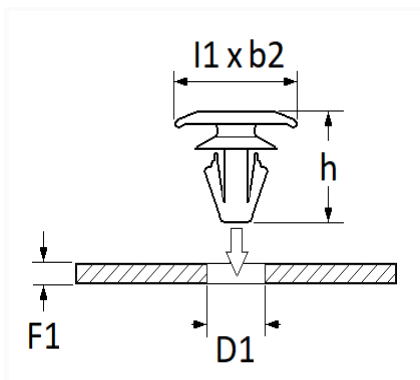


1 Allée des Bouleaux -F-95110 SANNOIS  
 +33 (0)1 39 98 55 00  
 info@restagraf.com

## AGRAFE DE JOINT Ø 6,5 mm ANTI-SALISSURE PORTE



Code article	Nb de références	Nb de pièces	Conditionnement
1497	1	26	SACHET



Informations techniques	
l1	20 mm
b2	8 mm
h	16 mm
D1	6.5 mm
F1	1.3 mm

### Matières

POLYACETAL COPOLYMERE

### Correspondances constructeurs\*

AUDI 8T0837485A

\* Informations non contractuelles données à titre indicatif