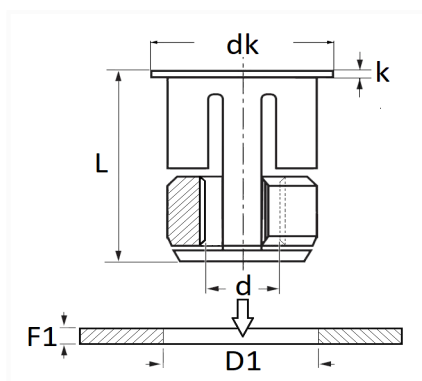


1 Allée des Bouleaux -F-95110 SANNOIS
 +33 (0)1 39 98 55 00
 info@restagraf.com

ÉCROU CAGE MÉTAL M6-1.00



Code article	Nb de références	Nb de pièces	Conditionnement
253	1	20	SACHET
228342	1	4	BLISTER



Informations techniques	
dk	12 mm
k	0.6 mm
L	13 mm
d	M6 x 1.00
D1	10.1 mm
F1	0.7 → 4 mm

Matières

ACIER

Correspondances constructeurs*

CITROËN - PEUGEOT	694160	RENAULT	7703044058
-------------------	--------	---------	------------

* Informations non contractuelles données à titre indicatif