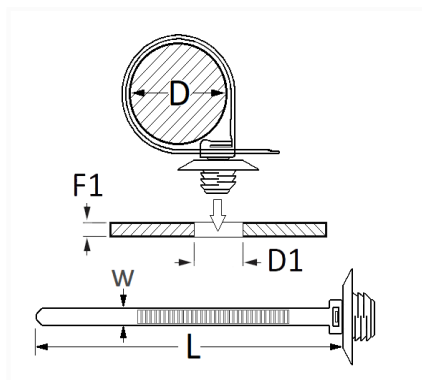


1 Allée des Bouleaux -F-95110 SANNOIS
 +33 (0)1 39 98 55 00
 info@restagraf.com

LANIÈRE À ANCRAGE 110 X 3 mm Ø 5,4 mm



| Code article | Nb de références | Nb de pièces | Conditionnement |
|--------------|------------------|--------------|-----------------|
| 1495 | 1 | 10 | SACHET |



| Informations techniques | |
|-------------------------|--------------|
| L | 110 mm |
| W | 3.20 mm |
| D | 2 → 20 mm |
| D1 | 5.40 mm |
| F1 | 0.6 → 1.8 mm |
| | |
| | |
| | |
| | |
| | |

Matières

POLYAMIDE 66

Correspondances constructeurs*

NISSAN 2422579900

* Informations non contractuelles données à titre indicatif