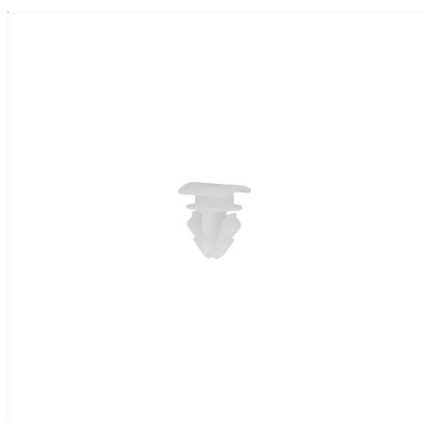
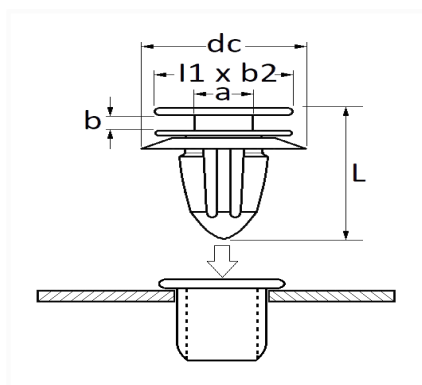


1 Allée des Bouleaux -F-95110 SANNOIS
 +33 (0)1 39 98 55 00
 info@restagraf.com

AGRAFE DE MOULURE Ø 8,9 à 9,1 mm CEINTURE DE CAISSE



Code article	Nb de références	Nb de pièces	Conditionnement
1490	1	4	SACHET



Informations techniques	
l1	12 mm
b2	12 mm
dc	12 mm
b	2.4 mm
a	7 mm
L	16.1 mm

Matières

POLYACETAL COPOLYMERE

Correspondances constructeurs*			
AUDI	8R0853909A	CUPRA	8R0853909A
SEAT	8R0853909A	SKODA	8R0853909A
VOLKSWAGEN	8R0853909A		

* Informations non contractuelles données à titre indicatif
