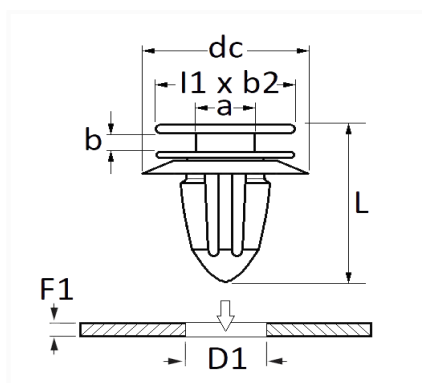


1 Allée des Bouleaux -F-95110 SANNOIS
 +33 (0)1 39 98 55 00
 info@restagraf.com

ENSEMBLE D'AGRAFE DE MOULURE + TÉTINE Ø 8,8 mm CEINTURE DE CAISSE



Code article	Nb de références	Nb de pièces	Conditionnement
1488	2	12	SACHET



Informations techniques	
l1	16 mm
b2	13.1 mm
dc	14 mm
b	2 mm
a	4 mm
L	21.4 mm
D1	8.8 mm
F1	0.7 → 0.9 mm

Matières

POLYACETAL COPOLYMERE

Correspondances constructeurs*

AUDI	3C0853585	AUDI	3C0853586
------	-----------	------	-----------

Correspondances constructeurs*			
SEAT	3C0853585	SEAT	3C0853586
SKODA	3C0853585	SKODA	3C0853586
SUBSTITUABLE À CUPRA	3C0853585	VOLKSWAGEN	3C0853585
VOLKSWAGEN	3C0853586		

* Informations non contractuelles données à titre indicatif
