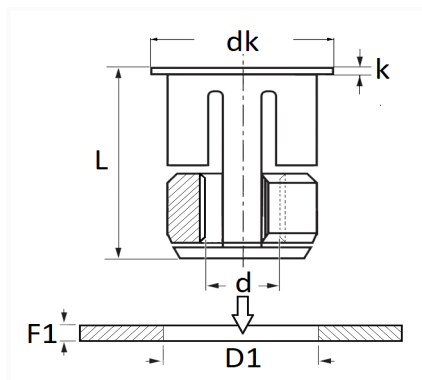


ÉCROU CAGE MÉTAL M5-0.80



Code article	Nb de références	Nb de pièces	Conditionnement
252	1	20	SACHET
228341	1	4	BLISTER



Informations techniques	
dk	12 mm
k	0.6 mm
L	13 mm
d	M5 x 0.80
D1	10.1 mm
F1	0.7 → 3 mm

Matières

ACIER

Correspondances constructeurs*

CITROËN - PEUGEOT	694162	RENAULT	7703044059
-------------------	--------	---------	------------

* Informations non contractuelles données à titre indicatif