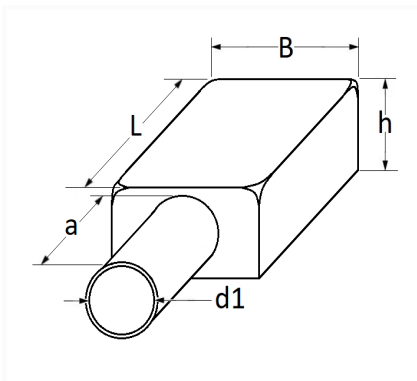


**CACHE DE PROTECTION NOIR POUR BORNE ET COSSE DE BATTERIE**


Code article	Nb de références	Nb de pièces	Conditionnement
217326	1	1	BOÎTE BROCHABLE



Informations techniques	
L	56 mm
B	40 mm
h	22 mm
a	28 mm
d1	16 mm

**Matières**

SILICONE

