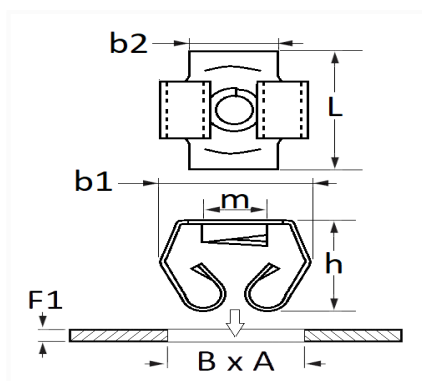


1 Allée des Bouleaux -F-95110 SANNOIS
 +33 (0)1 39 98 55 00
 info@restagraf.com

CLIP ÉCROU À PRESSIONNER Ø 4,8 mm CARÉNAGE SOUS MOTEUR



Code article	Nb de références	Nb de pièces	Conditionnement
136015	1	8	SACHET



Informations techniques	
L	23 mm
b1	12.5 mm
b2	18 mm
h	8.5 mm
m	Vis à Tôle Ø 4.8 mm
B	11.2 mm
A	13.5 mm
F1	0.7 → 1 mm

Matières

ACIER C67S

Correspondances constructeurs*

OPEL (GM) N° Catalogue	212933	OPEL (GM) N° de Pièce	24441317
------------------------	--------	-----------------------	----------

* Informations non contractuelles données à titre indicatif