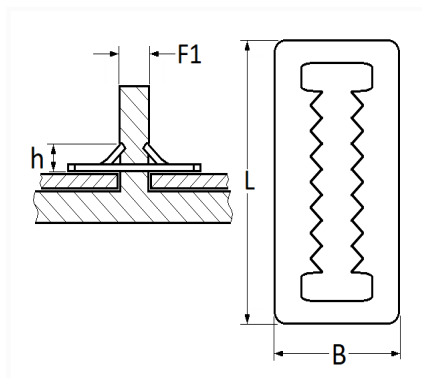


1 Allée des Bouleaux -F-95110 SANNOIS  
 +33 (0)1 39 98 55 00  
 info@restagraf.com

## AGRAFE MÉTAL HABILLAGE BOUCLIER



Code article	Nb de références	Nb de pièces	Conditionnement
130270	1	8	SACHET



Informations techniques	
L	29.5 mm
B	13.3 mm
h	2.1 mm
F1	1.5 → 2.5 mm

### Matières

INOX

### Correspondances constructeurs\*

ALTERNATIVE À RENAULT	8719152000	HYUNDAI	8659324000
--------------------------	------------	---------	------------

Correspondances constructeurs\*

KIA

8659324000

\* Informations non contractuelles données à titre indicatif

---