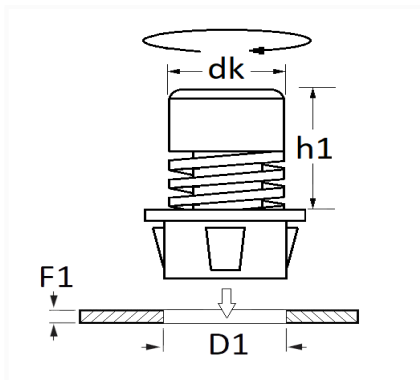


BUTÉE DE CAPOT H = 19,5 → 23,5 mm



Code article	Nb de références	Nb de pièces	Conditionnement
130265	1	4	SACHET



Informations techniques	
dk	12 mm
h1	19.5 → 23.5 mm
D1	17.8 mm
F1	1 → 3 mm

Matières
EPDM + POLYBUTYLÉNE

Correspondances constructeurs*	
RENAULT	658299036R

* Informations non contractuelles données à titre indicatif