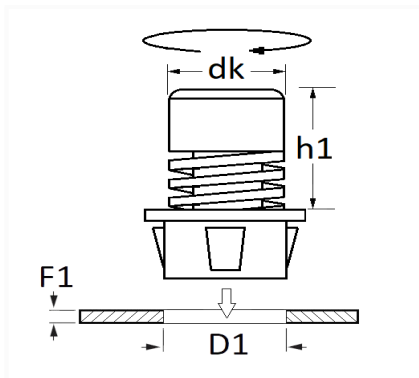


BUTÉE DE CAPOT H = 25,5 → 32,5 mm


Code article	Nb de références	Nb de pièces	Conditionnement
130115	1	4	SACHET



Informations techniques	
dk	20 mm
h1	25.5 → 32.5 mm
D1	14.4 mm
F1	0.85 mm

Matières

POLYAMIDE ET ELASTOMERE

Correspondances constructeurs*

CITROËN - PEUGEOT	9828050880	SUBSTITUABLE À CITROËN	9834640380
-------------------	------------	---------------------------	------------

Correspondances constructeurs*

SUBSTITUABLE À DS AUTOMOBILES	9834640380	SUBSTITUABLE À OPEL	9834640380
SUBSTITUABLE À PEUGEOT	9834640380		

* Informations non contractuelles données à titre indicatif
