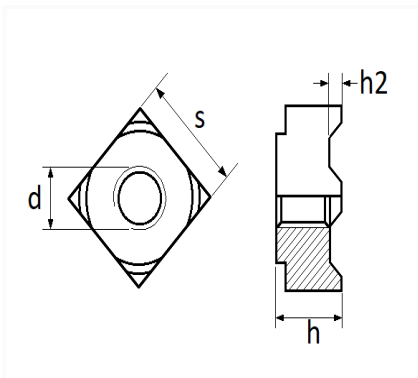


ÉCROU À SOUDER CARRÉ M8 x 1.25



Code article	Nb de références	Nb de pièces	Conditionnement
45003	1	50	BOÎTE



Informations techniques	
d	M8 x 1.25
s	14 mm
h	7.5 mm
h2	1 mm

Matières

ACIER CLASSE 8

Correspondances constructeurs*

RENAULT

7703042065

* Informations non contractuelles données à titre indicatif