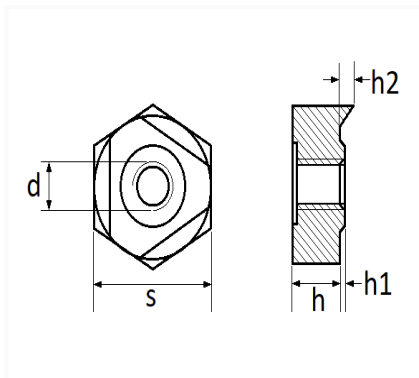


1 Allée des Bouleaux -F-95110 SANNOIS
+33 (0)1 39 98 55 00
info@restagraf.com

ECROU A SOUDER HEXAGONAL 3 BOSSAGES M10 x 1.50



Code article	Nb de références	Nb de pièces	Conditionnement
45002	1	50	BOÎTE



Informations techniques	
d	M10 x 1.50
s	19 mm
h	9 mm
h2	1.1 mm
h1	0.8 mm

Matières

ACIER CLASSE 8