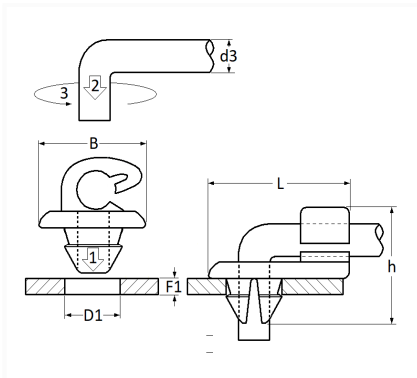


**AGRAFE DE TRINGLE Ø 4 mm SERRURE DE PORTE**


Code article	Nb de références	Nb de pièces	Conditionnement
12614	1	6	SACHET



Informations techniques	
L	18 mm
B	12 mm
h	14.2 mm
d3	4 mm
D1	6.5 mm
F1	1.6 → 2 mm

**Matières**

POLYAMIDE