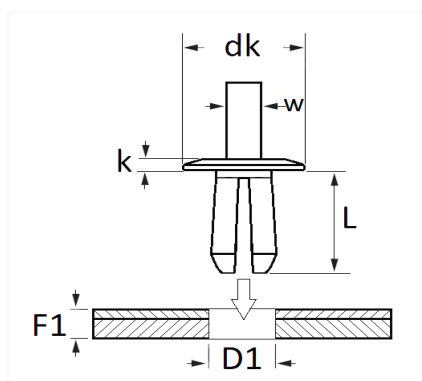


1 Allée des Bouleaux -F-95110 SANNOIS
 +33 (0)1 39 98 55 00
 info@restagraf.com

RIVET PLASTIQUE Ø 8 mm



Code article	Nb de références	Nb de pièces	Conditionnement
11284	1	16	SACHET



Informations techniques	
dk	19 mm
k	2.5 mm
w	5 mm
L	15 mm
D1	8 mm
F1	5.5 → 10 mm

Matières

POLYAMIDE 66

Correspondances constructeurs*

AUDI	N10552001	MERCEDES-BENZ	A0019901692
------	-----------	---------------	-------------

Correspondances constructeurs*			
OPEL (GM) N° Catalogue	1104882	OPEL (GM) N° de Pièce	90450482
VOLKSWAGEN	2E0853802		

* Informations non contractuelles données à titre indicatif
