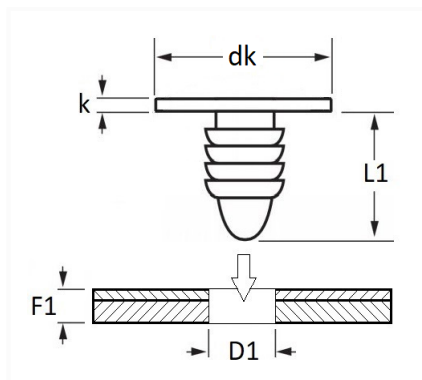


1 Allée des Bouleaux -F-95110 SANNOIS  
 +33 (0)1 39 98 55 00  
 info@restagraf.com

## AGRAFE DE JOINT Ø 5,5 mm ANTI-SALISSURE PORTE



Code article	Nb de références	Nb de pièces	Conditionnement
10875	1	10	SACHET



Informations techniques	
dk	12 mm
k	1.3 mm
L1	18.3 mm
D1	5.5 mm
F1	3.7 mm

### Matières

POLYACETAL

### Correspondances constructeurs\*

VOLKSWAGEN	357837719	VOLKSWAGEN	701837069
------------	-----------	------------	-----------

\* Informations non contractuelles données à titre indicatif