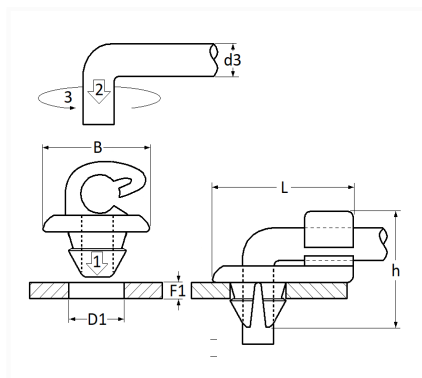


1 Allée des Bouleaux -F-95110 SANNOIS
 +33 (0)1 39 98 55 00
 info@restagraf.com

AGRAFE DE TRINGLE Ø 4 mm SERRURE DE PORTE



Code article	Nb de références	Nb de pièces	Conditionnement
10632	1	6	SACHET



Informations techniques	
L	17 mm
B	11 mm
h	16 mm
d3	4 mm
D1	6 mm
F1	4 mm

Matières

POLYAMIDE 66

Correspondances constructeurs*

VOLKSWAGEN 893839821

* Informations non contractuelles données à titre indicatif