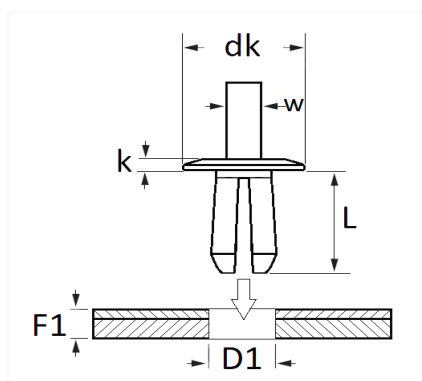


1 Allée des Bouleaux -F-95110 SANNOIS
 +33 (0)1 39 98 55 00
 info@restagraf.com

RIVET PLASTIQUE Ø 7,9 mm



Code article	Nb de références	Nb de pièces	Conditionnement
10329	1	16	SACHET



Informations techniques	
dk	12.7 mm
k	2 mm
w	5 mm
L	12.3 mm
D1	7.9 mm
F1	0.8 → 9.5 mm

Matières

POLYAMIDE 66

Correspondances constructeurs*

B.M.W	51481905599	JAGUAR	C2Z22174
-------	-------------	--------	----------

Correspondances constructeurs*			
JAGUAR	UH121861AVA	LAND ROVER	79086L
LAND ROVER	DYC000150	LAND ROVER	LR033144
LAND ROVER	UH121861AVA	LAND ROVER	W780175SJ00
ROVER	79086L		

* Informations non contractuelles données à titre indicatif
