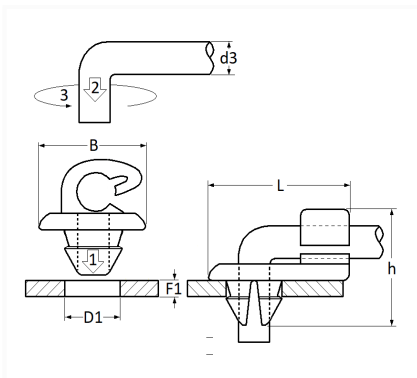


AGRAFE DE TRINGLE Ø 3 mm SERRURE DE PORTE


Code article	Nb de références	Nb de pièces	Conditionnement
9967	1	6	SACHET



Informations techniques	
L	13 mm
B	9 mm
h	11.2 mm
d3	3 mm
D1	5.8 mm
F1	2.2 mm

Matières

POLYAMIDE 66

Correspondances constructeurs*

ALFA ROMEO	14578082	CITROËN - PEUGEOT	872711
------------	----------	-------------------	--------

Correspondances constructeurs*

FIAT	14578082	LANCIA	14578082
------	----------	--------	----------

* Informations non contractuelles données à titre indicatif
