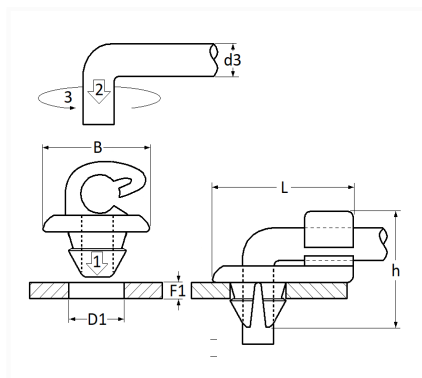


1 Allée des Bouleaux -F-95110 SANNOIS
 +33 (0)1 39 98 55 00
 info@restagraf.com

AGRAFE PIVOT DE TRINGLE BÉQUILLE DE CAPOT Ø 8 mm



Code article	Nb de références	Nb de pièces	Conditionnement
9863	1	4	SACHET



Informations techniques	
L	27 mm
B	18 mm
h	26.2 mm
d3	8 mm
D1	12.5 mm
F1	2 mm

Matières

POLYACETAL COPOLYMERE

Correspondances constructeurs*

CITROËN - PEUGEOT 792831

* Informations non contractuelles données à titre indicatif