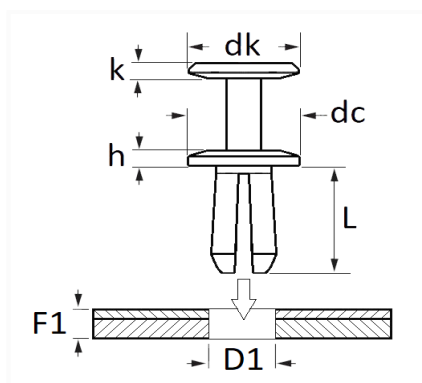


1 Allée des Bouleaux -F-95110 SANNOIS
 +33 (0)1 39 98 55 00
 info@restagraf.com

RIVET PLASTIQUE Ø 6 mm



Code article	Nb de références	Nb de pièces	Conditionnement
9749	1	10	SACHET



Informations techniques	
dk	8 mm
k	1.4 mm
dc	15 mm
h	2 mm
L	20 mm
D1	6 mm
F1	7 → 15 mm

Matières

POLYAMIDE 66

Correspondances constructeurs*

ALTERNATIVE À BMW	51111964186	ALTERNATIVE À LAND ROVER	1H4ZDYQ000030
-------------------	-------------	--------------------------	---------------

Correspondances constructeurs*			
ALTERNATIVE À LAND ROVER	DYQ000030	B.M.W	51118174186
CITROËN - PEUGEOT	6995K2	OPEL (GM) N° Catalogue	1400804
OPEL (GM) N° de Pièce	90414659		

* Informations non contractuelles données à titre indicatif
