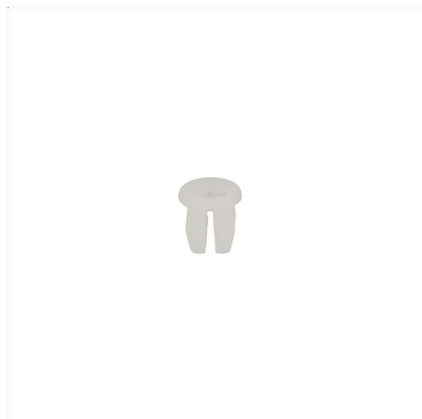
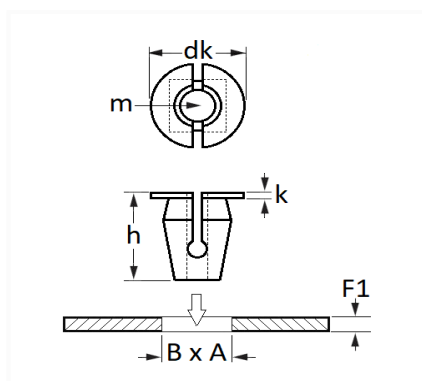


1 Allée des Bouleaux -F-95110 SANNOIS  
 +33 (0)1 39 98 55 00  
 info@restagraf.com

## ÉCROU PLASTIQUE Ø 4.2 mm



Code article	Nb de références	Nb de pièces	Conditionnement
9445	1	8	SACHET



Informations techniques	
dk	9.5 mm
k	1.3 mm
h	9.4 mm
m	Vis à Tôle Ø 4.2 mm
B	7 mm
A	7 mm
F1	0.4 → 0.8 mm

### Matières

POLYAMIDE 66

### Correspondances constructeurs\*

CITROËN - PEUGEOT	6991A1	FORD Finis	4045338
-------------------	--------	------------	---------

Correspondances constructeurs*			
FORD N° Technique	W705014S300	SUBSTITUABLE À ALFA ROMEO	14115780
SUBSTITUABLE À ALFA ROMEO	14115781	SUBSTITUABLE À CITROËN	9101HJ
SUBSTITUABLE À FIAT	14115780	SUBSTITUABLE À FIAT	14115781
SUBSTITUABLE À IVECO	14115781	SUBSTITUABLE À IVECO	4309331
SUBSTITUABLE À LANCIA	14115780	SUBSTITUABLE À LANCIA	14115781
SUBSTITUABLE À PEUGEOT	9101HJ		

\* Informations non contractuelles données à titre indicatif