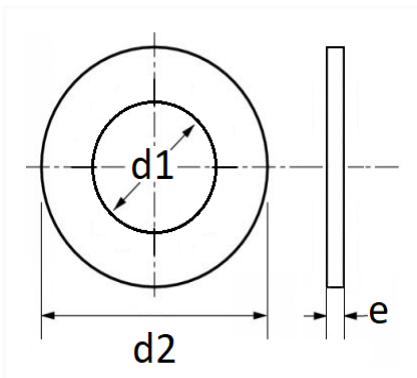


JOINT ALUMINIUM PLAT Ø 20 x 26 x 1.5 mm



Code article	Nb de références	Nb de pièces	Conditionnement
7662	1	10	SACHET



Informations techniques	
d1	20 mm
d2	26 mm
e	1.5 mm

Matières

ALUMINIUM