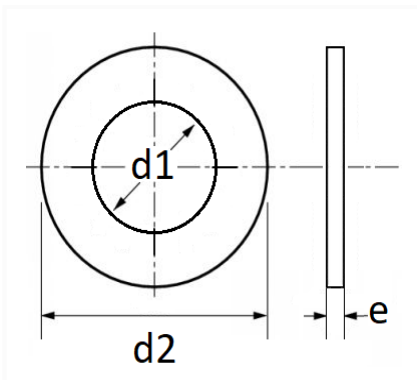


1 Allée des Bouleaux -F-95110 SANNOIS
+33 (0)1 39 98 55 00
info@restagraf.com

JOINT ALUMINIUM PLAT Ø 10 x 16 x 1 mm



Code article	Nb de références	Nb de pièces	Conditionnement
7655	1	10	SACHET



Informations techniques	
d1	10 mm
d2	16 mm
e	1 mm

Matières

ALUMINIUM