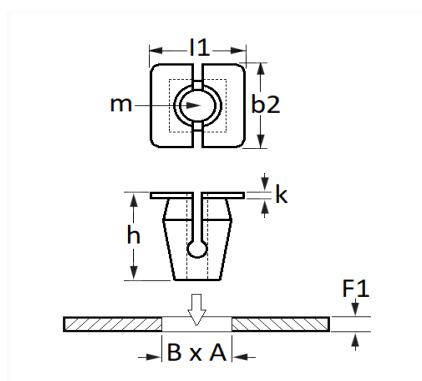


1 Allée des Bouleaux -F-95110 SANNOIS  
 +33 (0)1 39 98 55 00  
 info@restagraf.com

## ÉCROU PLASTIQUE Ø 4.2 mm



Code article	Nb de références	Nb de pièces	Conditionnement
1528	1	15	SACHET



Informations techniques	
l1	9.6 mm
b2	9.6 mm
k	1.2 mm
h	8.2 mm
m	Vis à Tôle Ø 4.2 mm
B	7.2 mm
A	7.2 mm
F1	0.5 → 3 mm

### Matières

POLYAMIDE 6

### Correspondances constructeurs\*

FORD Finis	1107565	FORD N° Technique	W706210S300
------------	---------	-------------------	-------------

Correspondances constructeurs*			
RENAULT	7703081086	SUBSTITUABLE À CITROËN	6987A7
SUBSTITUABLE À DS AUTOMOBILES	6987A7	SUBSTITUABLE À PEUGEOT	6987A7

\* Informations non contractuelles données à titre indicatif

---