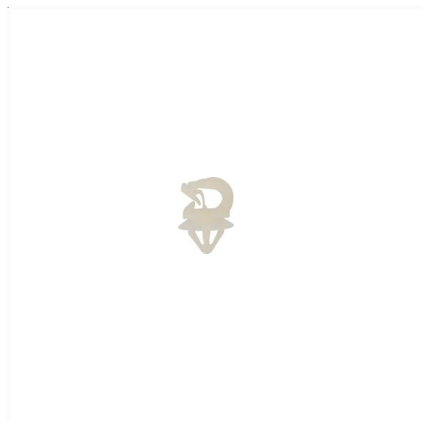
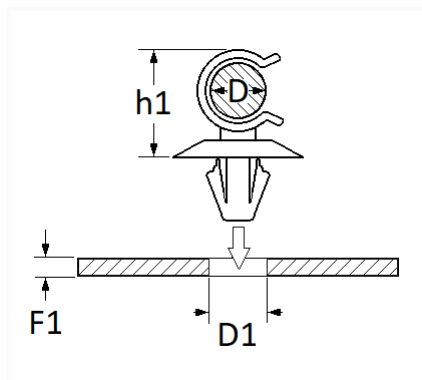


1 Allée des Bouleaux -F-95110 SANNOIS  
 +33 (0)1 39 98 55 00  
 info@restagraf.com

## SUPPORT DE TUBE 1 LOGEMENT $\varnothing 4 \rightarrow 7$ mm



Code article	Nb de références	Nb de pièces	Conditionnement
1307	1	10	SACHET



Informations techniques	
D	4 → 7 mm
h1	12.5 mm
D1	6.7 mm
F1	0.7 → 1 mm

### Matières

POLYAMIDE 66

### Correspondances constructeurs\*

RENAULT

7703079675

\* Informations non contractuelles données à titre indicatif