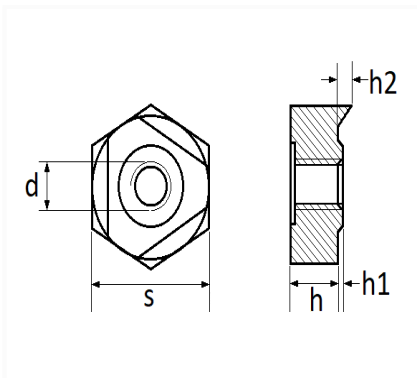


ÉCROU À SOUDER HEXAGONAL 3 BOSSAGES M8 x 1.25


Code article	Nb de références	Nb de pièces	Conditionnement
45001	1	50	BOÎTE



Informations techniques	
d	M8 x 1.25
s	16 mm
h	8 mm
h2	1 mm
h1	0.8 mm

Matières

ACIER CLASSE 8