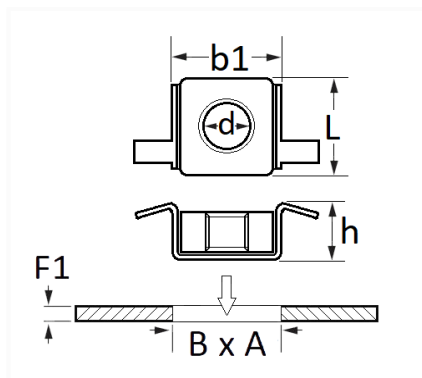


## ÉCROU CAGE MÉTAL M6-1.00



Code article	Nb de références	Nb de pièces	Conditionnement
247	1	25	SACHET



Informations techniques	
L	14 mm
b1	21.4 mm
h	7.2 mm
d	M6 x 1.00
B	8 mm
A	13 mm
F1	0.6 → 2.2 mm

### Correspondances constructeurs\*

CITROËN - PEUGEOT	694161	CITROËN - PEUGEOT	694170
CITROËN - PEUGEOT	694186	FIAT	14648390
FIAT	146483930		

\* Informations non contractuelles données à titre indicatif